

【前 言】

感謝您購買本公司生产的按键式紫外线试验箱。其可靠,精确度及稳定度极为重要。

本公司生產的按键式紫外线试验箱是以用戶滿意為宗旨，以產品質優耐用為目的，積累多年豐富的生产制造经验，廣泛吸收用戶意見，經多次技術改進之優良產品，選用之部件可靠性高，品质良好，能保證各式產品性能的可靠度、穩定度和精確度，故用戶可放心使用。

除本產品外，本公司還製造生產各式恒温恒湿試驗機、高低溫試驗機、冷热冲击试验机、冷热冲击试验室、步入式恒温恒湿试验室、高温試驗室、跌落试验机、換氣式老化試驗機、振動試驗機、IPX56 耐水耐尘试验箱、拉力試驗機、冲击試驗機、温度/湿度/盐雾复合式试验机、温度/湿度/三综合振动试验机等產品。并可提供产品技术规格资料、安裝及售后服务等。

說明書是機器的使用指南，本手冊詳細說明如何安裝、操作程式、保養方法与简单的故障維修、使用注意事項。請仔細閱讀本手冊，並依照規定的程式操作，可使您每次皆能順利地操作使用。請謹記注意事項可免除機器因人為操作不當而故障,正確的保養方法可延長機器壽命。在設置運行、维护、保養、檢查之前，請務必詳細閱讀此說明書，熟記有關事項之後，方可操作和檢查機器，以便正確的操作使用及延長機器壽命。

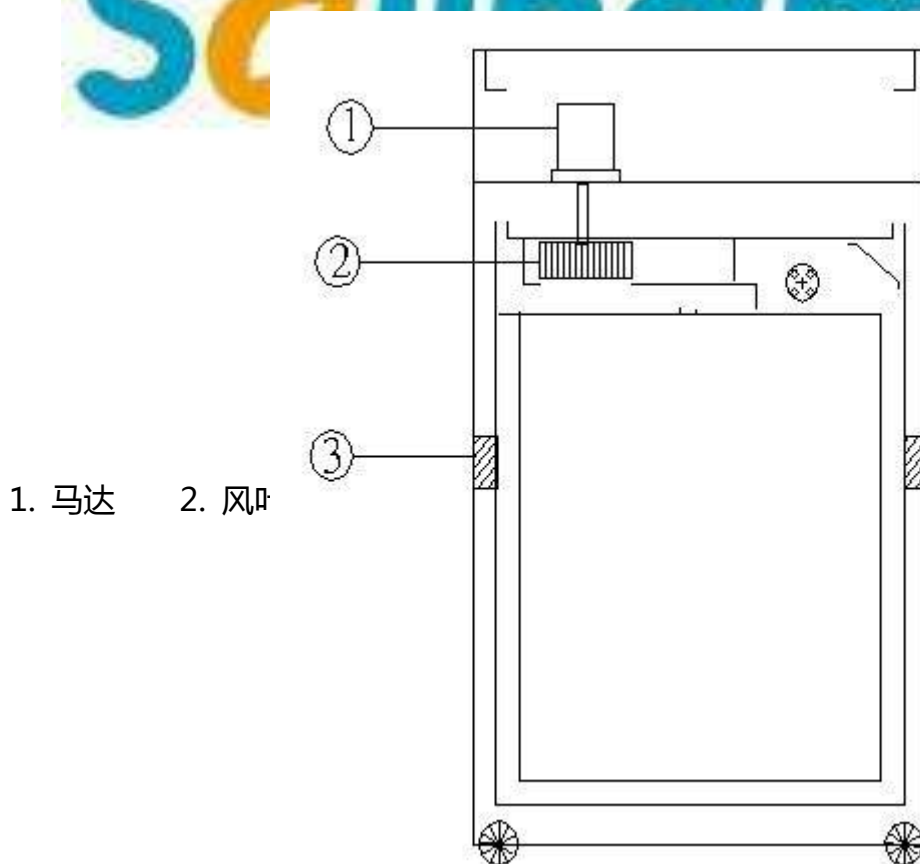
本公司各類產品均經檢驗合格才出廠，您可放心使用，若有任何困難或問題,請與本公司業務部直接联系：(0769-89256365 / 22400804)。

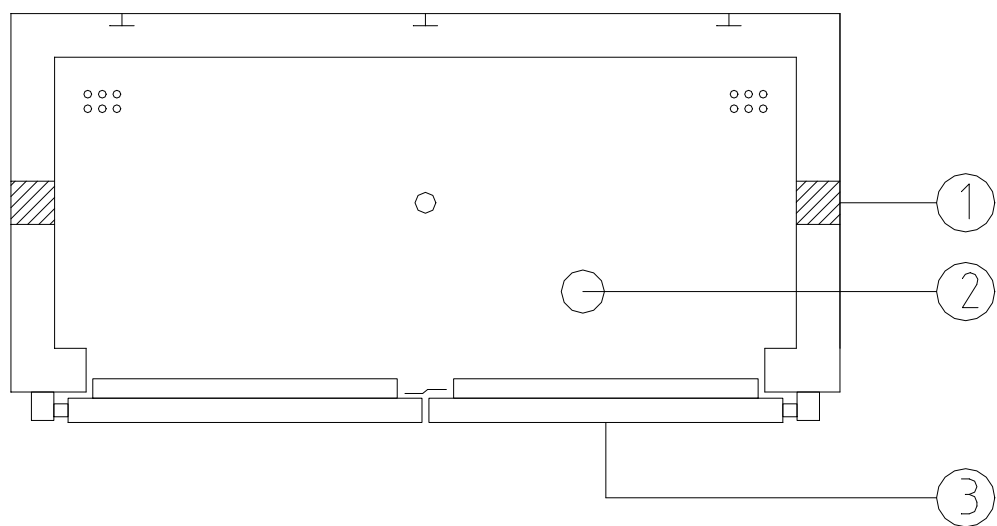
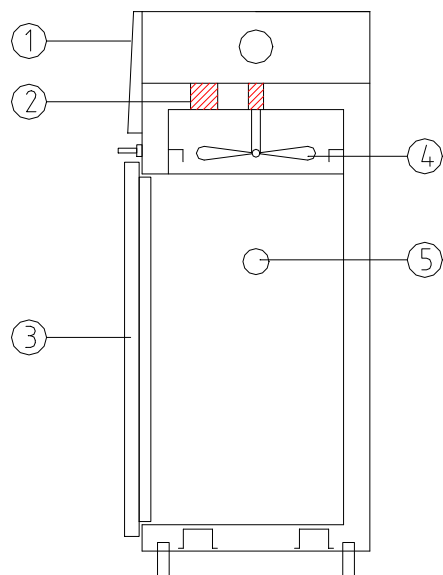
一.规格书

1. 内箱尺寸：600×500×750 cm (W×D×H)
2. 外箱尺寸：1100×850×1200 cm (W×D×H)
3. 温度范围：40°C ~ 70°C
4. 温度波动度：0.5°C
5. 温度均匀度：1°C (空载)
6. 控制方式：P.I.D. 自动温度演算
7. 温度解析：0.1°C单位显示
8. 控制精度: ± 1 °C
9. 分布精度: $\pm 1\%$ (1°C) at-room80°C
10. 定时器: 0~999.9 小时 (分钟) 电子显示, 停电记忆型, 蜂鸣器
11. UV 光源: 灯管式, 六支
12. 加热方式: 热风内循环
13. 安全保护: 独立 EGO 超温断电, 安全过载开关
14. 制造材质: 内部优质镀锌板处理
16. 电 源 : 1PH , AC220V , 20A
17. 送风方式 : 强制送风循环
18. 测温体 : PT100 型热电阻 (干球)
19. 保温材质 : 高效特细保温岩棉

20. 控制方式：交流接触器出力
21. 迫紧：石棉
22. 附件：电源线 1 米，
23. 加热器材质：防震动 防碰撞鳍片式加热器（镍铬合金）
24. 隔板材质：镀锌板栅板
25. 保修期:1 年(天灾、电力异常、人为使用不当、保养不当造成之损坏外，本公司完全免费维修)

二.面板与机体各部名称





三.使用说明

- 将所需要实验的产品放在工作室内.
- 将老化箱门关牢.

- 根据产品试验时间要求调整好时间继电器时间
- 启动标有“起动”字样的绿色按钮机开始运作.
- 调整控制表设定测试温度.
- 调整数字旋钮调到设定的最高温度.
- 按下加热开关.
- 时间到自动停机
- 打开老化箱门,待测试品冷却后取出即可.

四.保养说明

- 每次使用设备完毕后,应做好设备内外的清洁工作;
- 对设备的喷涂层应经常注意防腐措施,以防受蚀,在设备的外表面用防锈油
- 请勿随意拆装电器元件及设备的零(部)件,以免损坏电气控制线路,造成设备人为故障而影响其性能;贮存使用设备时,周围无易燃、易爆及腐蚀性物质;本机精密仪器请专人操作使用及维护保养;

五.特别注意事项

1. 电源有 3 根接线,有 1 条为红色接火线,一条为黑色接零线,一条为黄色线为接地线,请注意本机必须安全确实接地,以免产生静电感应。
2. 老化箱内部放被测试物体时,千万不要把两侧的风道口堵住(老化箱内部两侧有很多小孔 25MM。最好相距 80MM 以上,以防止温度不够均匀。
3. 温度测量时间,一般温度到达设定温度 10 分钟后在进行测量,(空载的时候),以保持温度的稳定性。有物体烘烤时一般温度到达设定温度 18 分钟后在进行测量(有负荷的时候)

4. 于操作当中，除非有绝对必要，请不要打开箱门，否则可能导致下列不良的后果。

- 箱门内侧仍然保持高温…造成烫伤。
- 高温空气可能触发火灾警报，产生误动作。

5. 如果箱内放置发热试料时，试料电源控制请使用外加电源，不要直接使用本机电源。

6. 无熔丝开关(电路断路器)、温度超温保护器，提供本机测试品以及操作者的安全保护，故请定期检查。

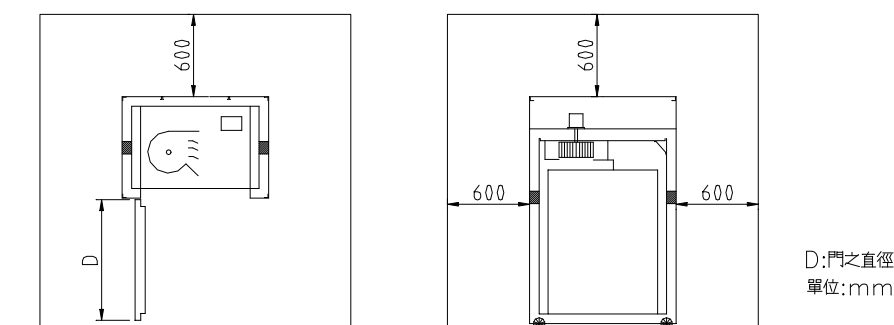
7. 绝对禁止试验爆炸性，可燃性及高腐蚀性物质。

8. 请详阅说明书后，方可操作本机。



六.安装场所

安装位置应考虑本机的散热率及平常容易检查维护之场所下所示事项：



上视图

正视图

- 1.本机与墙壁及其它任何机器之间最少应有 60 公分以上距离，如图所示
- 2.设置平坦无振动之地面。(请用水平仪检查)
- 3.选择通风良好，且勿受阳光直接照射。
- 4.本机应远离热源及易燃，易爆物质。
- 5.供电线路及供排水管路，应可能缩短。
- 6.请选择尘埃湿气较少且通风良好之地点安装。

七.电气安装

请依下述方法配电，注意电源容量，切莫多部机器同时使用一处电源，以免产生压降，影响机器性能，甚至引起故障停机，请使用专用回路。

- 1.依照规格表中之电源配线电压为：

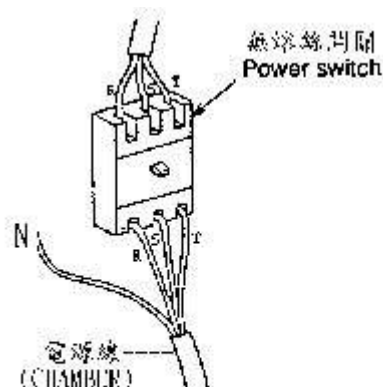
	1 ψ 220V		50HZ
√	3 ψ 220V		60HZ
	3 ψ 380V		

- 2.适用电线线径为：(电缆线长度 10M 以内)

	2.0 ~ 2.5mm ²		8.0 ~ 10.0mm ²
√	3.5 ~ 4.0mm ²		14 ~ 16mm ²
	5.5 ~ 6.0mm ²		

3. 电缆线连接电源时，单相配电时白色为接地线，红黑色为电源线，

□三相配电时如图所示：



4.电源电压之变动，请勿超过额定电压的 $\pm 5\%$ 。(最大容许电压为额定电压

$\pm 10\%$)

5.本机后部有接地端请接地。

6.假如您将接地线接在水管上，水管必须是通地的金属管。(并非所有的金属管，

皆能有效的接地)

7.请勿将接地线，接在石油或瓦斯管上。

8.测试品用之电源，请勿接于本机之电源，因为本机已经规画设计好，再加入其

它负载，可能导致负荷过重。

9.安装是否有损伤配线，配管之可能？

八.运转前检查

1. 电源及接地线之确认

- . 电源线是否依照规格妥善连接，并确实接地。

2. 检查超温保护开关是否设定妥当

- . 超温保护开关之温度设定点 = 温度设定点 + 20°C ~ 30

九. 运转程序

1. 开机顺序：开启电源开关 → 温度设定 → 超温设定 → 开启定时开关

如要温到计时：请先切掉定时开关后在开启定时开关，并检查温度控制

器 AH 值是否为 0。

2. 关机顺序：温度控制器设定值设定为常温 → 待温度下降后(约 10 ~ 15MIN) → 切掉电源开关。

十. 运转期间注意事项

1. 因是新机台的关系，第一次使用可能会有白烟或异味产生，使用一段时

间后会自然消失。

2. 保持部份或全部排气，切莫密闭循环加热。

3. 注意马达量是否正常吹出。

4. 若老化箱长时间用，而无人员在场，须请警卫特别注意或加装超温保护及异常自动断电系统。

5. 老化箱若有异常状况或焦味时应停止使用，立即检查。

6. 测试中；结束前取置物品时，须戴耐热手套或取置工具，谨防烫伤。

7. 结束使用前，最好先关电热隔五分钟后再关电源，可增加电热寿命。

十一.保养及维护

1. 随时保持外观整洁。

2. 本机顶盖上请勿放置物品以利马达及控制零件之散热。

3. 若测试物含尘量多时，请视情况清理内部风车室风轮之出风量。

4. 请经常检查机台之固定螺丝是否松动，请固定之。

5. 请贵公司维护保全人员，每三个月检查试验箱安全状况。

6. 每半年确认分布均匀度；或由被测试物之物品品质判定之。



十二.机台故障原因及对策

故障项目	原因	对策
机器无法激活	1. 机台外部电源电压不足。 2. 机台电源线破损或接线头松脱。 3. 机台电源开关之接线头腐蚀。 4. 线路保险丝损坏。	1. 改善厂房电压。 2. 换新或重新锁紧。 3. 换新。 4. 检视各电气配件是否有短路。
马达无法激活	1. 面板电源开关未开或脱落。 2. 马达安全开关跳脱。 3. 马达烧毁。 4. 自动开机预热定时器设定错误。	1. 重新开启或换新。 2. 按下插柄再激活一次，如再跳脱表示马达可能烧毁或换新。 3. 换新。 4. 重新对时设定。
无法升温	1. 温控器面板上之 OUT 灯未亮及设定错	1. 重新设定或换新。

	<p>误。</p> <p>2. 超温保护器设定错误或接点脱落。</p> <p>3. 电磁开关线圈烧毁。</p> <p>4. 温度感测线断线。</p> <p>5. 电热器断线。</p> <p>6. 无接点开关两组均断路。</p> <p>7. 配电线路之接线不良。</p>	<p>2. 重新设定换新。</p> <p>3. 换新。</p> <p>4. 换新。</p> <p>5. 换新。</p> <p>6. 换新。</p> <p>7. 重新处理接线头并锁紧。</p>
升温无法控制	<p>1. 温控器面板上之 OUT 灯一直点亮不会熄灭。</p> <p>2. 电磁开关之接点卡住(非 PID 控制时)。</p> <p>3. 无接点开关有一组或两组短路。</p>	<p>1. 换新。</p> <p>2. 换新。</p> <p>3. 换新。</p>
升温缓慢	<p>1. 电磁开关之接点不良。</p> <p>2. 无接点开关有一组断路。</p> <p>3. 电热器断线。</p> <p>4. 主线路之接线头不良。</p> <p>5. 电压不足。</p>	<p>1. 换新。</p> <p>2. 换新。</p> <p>3. 换新。</p> <p>4. 重新处理接线部份。</p> <p>5. 检视电源电压。</p>
无法定时	<p>1. 面板定时开关未开或脱落。</p> <p>2. 定时器故障。</p> <p>3. 内部配电盘上之继电器故障。</p>	<p>1. 重新开启或换新。</p> <p>2. 换新。</p> <p>3. 换新。</p>

故障项目	原因	对策
	<p>4. 温控器设定错误。</p> <p>5. 接线脱落。</p> <p>6. 不熟悉整部机台之控制程序。</p>	<p>4. 如系 SR-72 者请注意 AH 值为 0。</p> <p>5. 重新处理脱落部份。</p> <p>6. 请参考说明书或来电询问。</p>
无警报声	1. 警报器烧毁	1. 换新
炉内温差大及出风量不足	<p>1. 马达旋转方向不对</p> <p>2. 风轮脱落</p>	<p>1. 更改马达旋转方向</p> <p>2. 拆开炉内上方机室盖重新锁紧</p>

东莞市正航仪器设备有限公司是一家专注于可靠性环境试验设备研发、生产、销售及服务为一体的专业性企业。正航严格按照ISO9001质量体系规范运作，并获第三方评估为AAA信誉企业、诚信经营示范单位等多项资质。同时，正航仪器取得多项产品专利证书。已具备较高的独立研发能力。我们合作客户有北京航空航天大学，华中科技大学，中国科学院化学研究所，成都市产品质量监督检验所、中国东方电气集团等大型企业。设备的精密性、稳定性、售后服务等都有保障。免费电话咨询了解：400-822-8565 传真FAX：0769-22400804



技术电话：158-9969-7899 137-9878-6059

官方邮箱：zhenghang@vip.126.com

工厂地址：广东省东莞市寮步镇石龙坑金园新路53号A栋